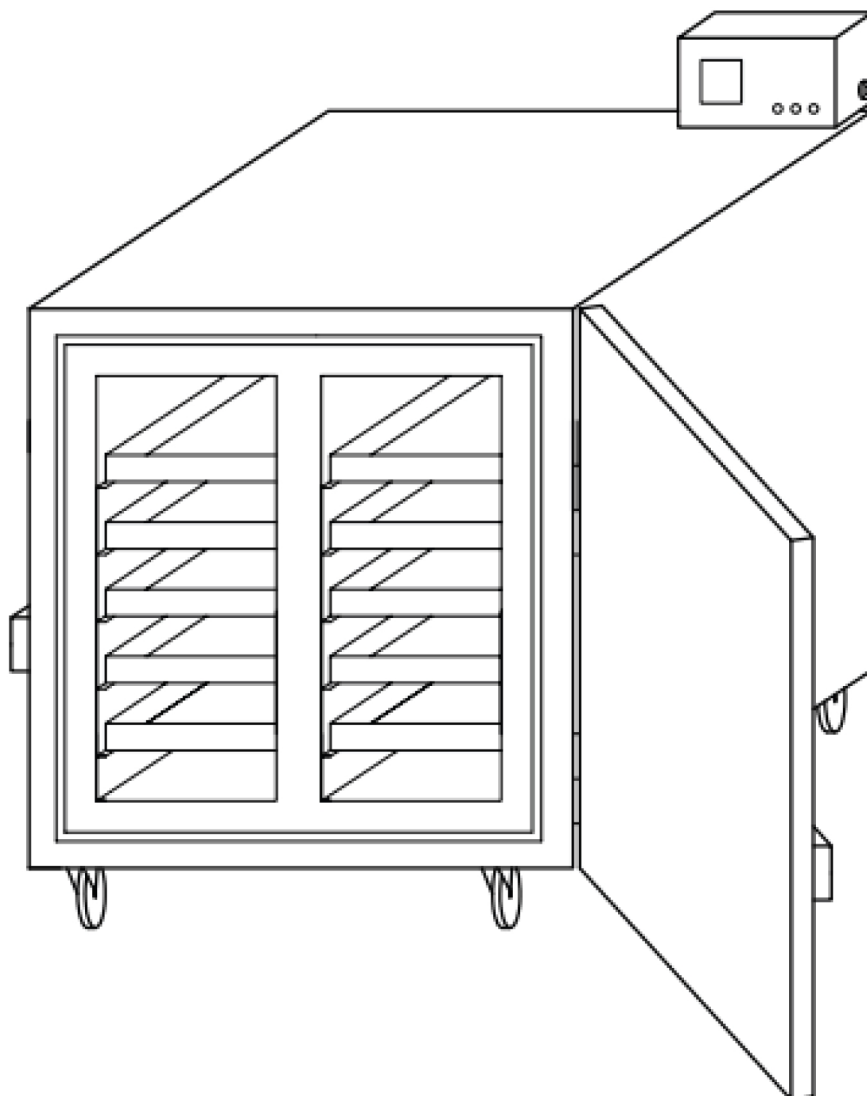


# ***SDE-250***



## **Kezelési utasítás**



## EU DECLARATION OF CONFORMITY

According to  
The Low Voltage Directive 2014/35/EU, entering into force 20 April 2016  
The Machinery Directive 2006/42/EC, entering into force 17 May 2006

**Type of equipment**  
Electrode Oven

**Type designation**  
PSE-5, PSE-10, SDE-50, SDE-100, SDE-250, SDF-50, SDF-250

**Brand name or trademark**  
ESAB

**Manufacturer or his authorised representative**  
**Name, address, and telephone No:**  
ESAB Group Inc.  
2800 Airport Road, Denton, TX 76207  
Phone: 1-800-372-2123

**The following harmonised standard in force within the EEA has been used in the design:**

EN 60335-2-36 Electrical appliances – Safety Part 2-36: Particular requirements for commercial electric cooking ranges, ovens, hobs and hob elements.
EN 60204-1:2018 Safety of machinery – Electrical equipment of machines – Part 1: General requirements.
EN ISO 12100 Safety of machinery – General principles of design – Risk assessment and risk reduction

**Additional Information:**

Restrictive use, Class A equipment, intended for use in location other than residential.

**By signing this document, the undersigned declares as manufacturer, or the manufacturer's authorised representative established within the EEA, that the equipment in question complies with the safety requirements stated above.**

**Date**

**Signature**

**Position**

2023-02-08

Carlos De Lima

Global R&D Standards Expert

CE 2023

<b>1</b>	<b>BIZTONSÁG</b> .....	<b>4</b>
	1.1 <b>Jelmagyarázat</b> .....	<b>4</b>
	1.2 <b>Biztonsági óvintézkedések</b> .....	<b>4</b>
<b>2</b>	<b>BEVEZETÉS</b> .....	<b>4</b>
	2.1 <b>A szárítókemence használata és célja</b> .....	<b>4</b>
<b>3</b>	<b>MŰSZAKI ADATOK</b> .....	<b>5</b>
<b>4</b>	<b>TELEPÍTÉS</b> .....	<b>5</b>
	4.1 <b>Művelet</b> .....	<b>5</b>
	<b>RENDELÉSI SZÁM</b> .....	<b>6</b>
	<b>KAPCSOLÁSI RAJZ</b> .....	<b>7</b>
	<b>PÓTALKATRÉSZEK RENDELÉSE</b> .....	<b>8</b>

# 1 BIZTONSÁG

## 1.1 Jelmagyarázat

A kézikönyvben mindenütt: **Veszélyre hívja fel a figyelmet! Legyen óvatos!**



### VESZÉLY!

Közvetlen veszélyt jelent, mely azonnali, súlyos személyi sérülést és életvesztést okoz, ha nem kerülik el.



### FIGYELMEZTETÉS!

Potenciális veszélyt jelent, mely azonnali, súlyos személyi sérülést és életvesztést okozhat.



### VIGYÁZAT!

Olyan veszélyt jelez, ami kisebb személyi sérülést eredményezhet.



### FIGYELMEZTETÉS!

Használat előtt olvassa el és ismerje meg a használati útmutatót, valamint kövesse a címkéken szereplő utasításokat, munkáltatója biztonsági előírásait és a biztonsági adatlapokat (SDSs).



## 1.2 Biztonsági óvintézkedések



### ÁRAMÜTÉS – halálos sérülést okozhat

- Ne érjen pusztá kézzel, illetve nedves kesztyűvel vagy ruhával az áram alatt álló elektromos alkatrészekhez vagy elektródákhoz.
- Szigetelje magát a munkadarabtól és a földtől.
- Gondoskodjon róla, hogy a munkavégzés helye biztonságos legyen.



### TŰZVESZÉLY

- Ne használja, ha a tápkábel sérült vagy a kemencénél rendellenes hőmérséklet-ingadozás (nem ajánlott a kézikönyv/adatlapnak megfelelően) tapasztalható.
- Győződjön meg arról, hogy nincs a közelben gyúlékony anyag.



### FORRÓ FELÜLET – alkatrészek általi égési sérülés veszélye

- Ne érjen pusztá kézzel az alkatrészekhez.
- A berendezés kezelése vagy az azzal történő munkavégzés előtt hagyja, hogy lehűljön a készülék.
- Az égési sérülések elkerülése érdekében a forró alkatrészeket csak arra alkalmas eszközökkel és/vagy szigetelt hegesztőkesztyűt viselve fogja meg.

# 2 BEVEZETÉS

## 2.1 A szárítókemence használata és célja

Az **SDE-250** kemencemodellt hegesztő elektródarudak kívánt hőmérsékleten történő szárítására és tárolására tervezték a nedvesség eltávolítása érdekében. A kívánt hőmérséklet az elektródagyártó ajánlásának megfelelően állítható be, hogy a szárítás megfelelően történhessen a nedvességtartalom és a szakszerű tárolás érdekében. Ez a szárítókemence csak az ajánlott feltételek mellett és felhasználáshoz használható.

## 3 MŰSZAKI ADATOK

	<b>SDE-250</b>
<b>Kapacitás</b>	250 kg (550 font)
<b>Feszültség</b>	3 fázis, 380-415 V
<b>Frekvencia</b>	50/60 Hz
<b>Kimenet</b>	4500 W
<b>Hőmérséklet</b>	Maximum 400 °C, digitális termosztát
<b>Külső méretek (H*Sz*M, cm)</b>	83 × 72 × 153
<b>Tömeg (elektródák nélkül)</b>	225 kg (496 font)



### MEGJEGYZÉS!

A kemence a környezeti hőmérsékletről 400 °C-ra fűthető fel.

## 4 TELEPÍTÉS



### MEGJEGYZÉS!

Ellenőrizze, hogy a termék műszaki adatai megfelelnek a hálózat elektromos ellátásának.

Ellenőrizze a feszültséget, a frekvenciával kapcsolatos tudnivalókat, illetve hogy nem található-e a terméken olyan meghibásodás, amely hatással van a működésére.

### 4.1 Művelet

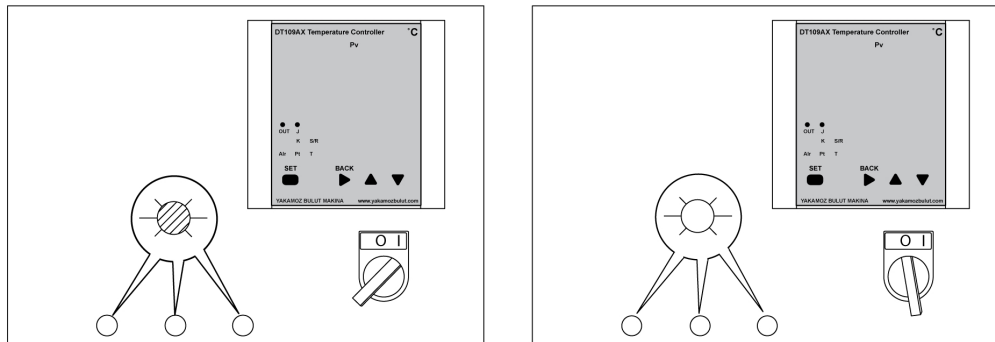


### FIGYELMEZTETÉS!

Ha a kemence használaton kívül van, tekerje a kapcsológombot „O” állásba, majd húzza ki a tápkábelt a fali aljzathoz.

- Csatlakoztassa a tápkábelt az aljzathoz a műszaki információban javasoltaknak megfelelően. Győződjön meg arról, hogy az aljzat típusa megegyezik a kemence dugójának típusával.
- Töltse az elektródákat a kemence polcaira (tálcákra). Ne helyezzen semmi mást (csomagolóanyagot stb. hiszen a magas hőmérséklet hatására meggyulladhat, tüzet okozva a kemencében) ezekre a fémtálcákra az elektródákon kívül. Ne töltse túl a tálcákat; győződjön meg arról, hogy az ajtó megfelelően bezárható.
- Zárja le az ajtót.
- A kemence bekapcsolásához a vezérlőpanelen fordítsa a kapcsológombot „I” állásba.

- Bekapcsolás után a kemence típusától függően 1Φ zöld lámpa vagy 3Φ zöld jelzőlámpa fog világítani. Ha a lámpák nem világítanak, ellenőrizze a kemence tápellátását. Lásd a lenti ábrát.



- A kívánt hőmérséklet beállítása
  - A bekapcsolt egység kijelzőjén látható az aktuális hőmérséklet és a beállított érték.
  - A kívánt hőmérséklet megváltoztatásához tartsa lenyomva a SET („Beállítás”) gombot 2 másodpercig. A fel- és lefelé mutató gombokkal állítsa be a kívánt hőmérsékletet. Amikor a kijelzőn megjelenik a kívánt hőmérséklet, nyomja meg ismét a SET gombot.
  - A kemence ekkor automatikusan felfűt vagy lehűl a kívánt hőmérsékletnek megfelelően. A kemence automatikusan lekapcsolja a fűtést, ha a beállított hőmérséklet elérésre kerül. A zöld lámpa is kikapcsol.
- Az elektródák akkor távolíthatók el a kemencéből, amikor a kívánt hőmérsékleten kiszáradtak.
  - Nyissa ki és engedje fel a tetőn lévő szelepet: így megakadályozhatja, hogy az elülső ajtó kinyitásakor forró levegő törjön ki a kemencéből.
  - Vagy teljesen kapcsolja ki a kemencét, vagy óvatosan szedje le az elektródákat a fémtálcákról, majd helyezze őket egy hordozható kemencébe (például a PSE-5 vagy PSE-10 modellbe).



**FIGYELMEZTETÉS!**

Az elektródák lehető legalaposabb kiszáradása érdekében ajánlott a FIFO (First In First Out, első be, első ki) elv alkalmazása. Fontos figyelni az elektródák túlszáritásának elkerülésére, ami például akkor fordulhat elő, ha a régebben berakott elektródák helyett mindig csak a nemrég behelyezettiket vesszük ki.

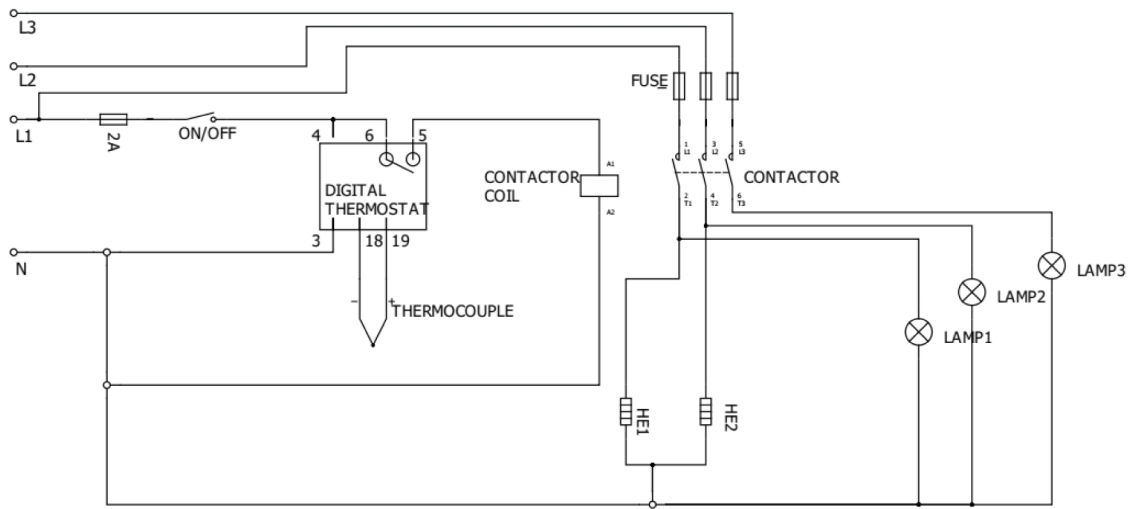
**FÜGGELÉK**

**RENDELÉSI SZÁM**

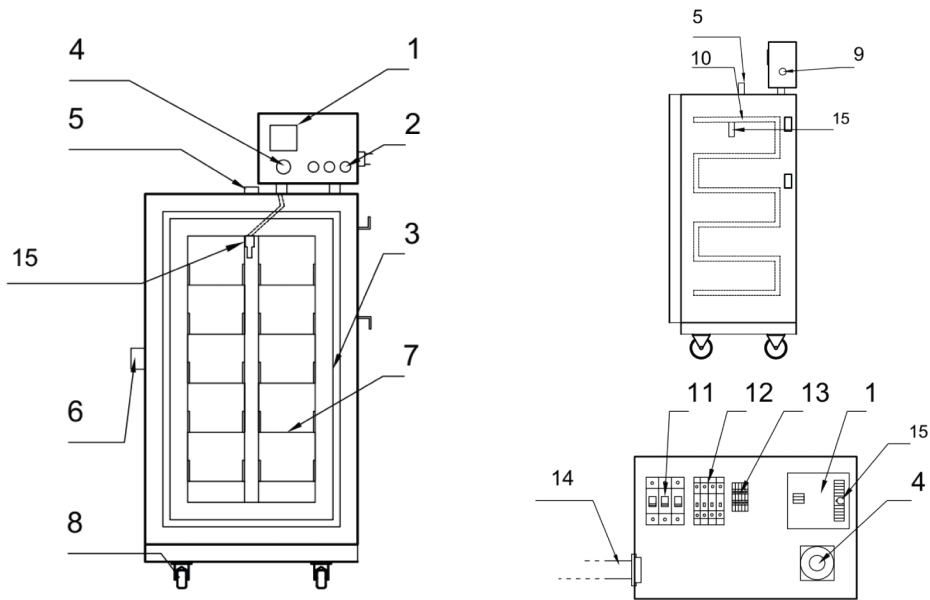
Ordering number	Denomination	Type	Notes
0700 100 044	Stationary welding electrode drying oven	SDE-250	Three phase 380- 415 V AC 50/60 Hz

A műszaki dokumentáció a következő oldalon érhető el: [www.esab.com](http://www.esab.com).

# KAPCSOLÁSI RAJZ



## PÓTALKATRÉSZEK RENDELÉSE



Item no.	Qty.	Ordering number	Description	Notes
1	1	0700 100 002	Digital thermostat	DT-109A
2	3	0700 100 003	Signal lamp	220 V
	3	0700 100 004	Signal lamp	110 V
3	1	0700 100 050	Fiberglass wick	
4	1	0700 100 018	Power switch	
5	1	0700 100 020	Air valve	
6	1	0700 100 006	Door handle	
7	8	0700 100 054	Tray	
8	2	0700 100 008	Castors without brake	Back
	2	0700 100 009	Castors with brake	Front
9	1	0700 100 031	Cable gland	
10	3	0700 100 011	Heating element	220 V
	3	0700 100 012	Heating element	110 V
11	1	0700 100 017	Contactor 220V UNI	220 V
	1	0700 100 023	Contactor 110V UNI	110 V
12	1	0700 100 015	Fuse (automatic)	10 A
	1	0700 100 016	Fuse (automatic)	2 A
13	1	0700 100 019	Terminal	Set
14	1	0700 100 013	Power cable with plug	CEE 5x32 A 400 V plug
	1	0700 100 014	Power cable with plug	110 V
15	1	0700 100 165	Thermocouples	







# A WORLD OF PRODUCTS AND SOLUTIONS.



A kapcsolattartási adatok a következő oldalon található: <http://esab.com>

ESAB AB, Lindholmsallén 9, Box 8004, 402 77 Gothenburg, Sweden, Phone +46 (0) 31 50 90 00

[manuals.esab.com](http://manuals.esab.com)



CE

